

# ジアイーノ 【デネブ】 取扱説明書



## 目次

- メーカー取扱説明書
- 梱包手順
- PPバンドの取り扱い方

空気清浄機・加湿器・除湿器・  
オゾン発生器レンタル専門店

上州物産 株式会社

〒379-2166



群馬県前橋市野中町369-2

TEL：027-289-6080

FAX：027-289-6166

空気清浄機・加湿器・除湿器レンタル専門店  
ホームページへアクセスする場合はこちらの  
QRコードを読み込んでください。



## 取扱説明書

業務用 次亜塩素酸 空間除菌脱臭機

品番 **F-JDS70**



もくじ	ページ	
安全上のご注意	2	確認
設置するときのお願い	5	
使用上のお願い	5	
各部の名前	6	
使い方	8	使い方
給水／排水のしかた	10	
・塩タブレットを入れる	11	
お手入れする	12	お手入れ
・電極ユニットを交換するときは	17	
・長期間使わないときは	18	
別売品	18	
故障かな! ?	19	困ったとき
・エラーコード一覧	20	
保証とアフターサービス	23	
仕様	裏表紙	

### 保証書別添付

このたびは、パナソニック製品をお買い上げいただき、まことにありがとうございます。

- 取扱説明書をよくお読みのうえ、正しく安全にお使いください。
- **ご使用前に「安全上のご注意」(2～4ページ)を必ずお読みください。**
- 保証書は「お買い上げ日・販売店名」などの記入を確かめ、取扱説明書とともに大切に保管してください。

- 本製品はメンテナンス契約を推奨しております。
- 本製品は喫煙環境では使用しないでください。

# 安全上のご注意

必ずお守りください


人への危害、財産の損害を防止するため、必ずお守りいただくことを説明しています。


■誤った使い方をしたときに生じる危害や損害の程度を区分して、説明しています。

 **警告** 「死亡や重傷を負うおそれがある内容」です。

 **注意** 「軽傷を負うことや、財産の損害が発生するおそれがある内容」です。


■お守りいただく内容を次の図記号で説明しています。(次は図記号の例です)

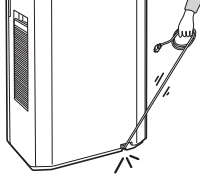
 してはいけない内容です。


 実行しなければならない内容です。

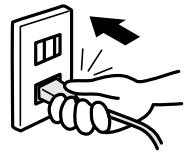
## 警告


### ■火災や感電などを防ぐために


 ■持ち運び時や収納時に電源コードを引っ張らない  
(コードが断線して、ショートなどによる感電や火災の原因)

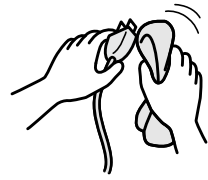



 ■電源プラグは、根元まで差し込む  
(差し込みが不完全な場合、感電や発熱による火災の原因)  
・傷んだ電源プラグや、ゆるんだコンセントは使わない。

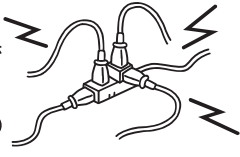



 ■電源コードや電源プラグを破損するようなことはしない  
・傷つける、加工する、無理に曲げる、引っ張る、重いものを載せるなど。  
(ショートなどによる感電や火災の原因)  
修理は、販売店またはメンテナンス契約会社にご相談ください。


 ■電源プラグのホコリ等は、定期的に取り除く  
(ホコリがたまると、湿気などで絶縁不良による火災の原因)  
・電源プラグを抜き、乾いた布でふく。  
・長期間使わないときは、電源プラグを抜く。

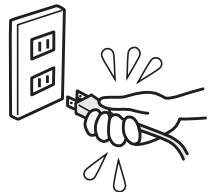



 ■コンセントや配線器具の定格を超える使い方や交流100V以外で使わない  
(たこ足配線などで定格を超えると、発熱による火災の原因)



 ■お手入れ時は、電源プラグを抜く  
(不意に作動して、感電やけがの原因)

 ■電源プラグは、ぬれた手で抜き差ししない  
(電源プラグや手に付いた水で感電の原因)



 ■電極ユニットは分解しない  
(分解すると電極板などでけがの原因)



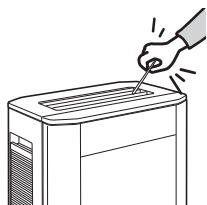
## 警告



■酸性の洗剤やクエン酸は使わない  
(有毒ガスが発生し、健康を害する原因)



■吸気口や吹出口、  
すき間に指や  
金属物などの  
異物を入れない  
(内部に触れると、  
感電やけがの原因)



■分解や修理、改造をしない  
(発火や異常作動による、感電や火災  
の原因)  
修理は、販売店またはメンテナンス契  
約会社にご相談ください。



■水につけたり  
水をかけたりしない  
(ショートなどによる  
感電や火災の原因)



■異常・故障時には直ちに使用を  
中止し、電源プラグを抜く

(感電・発火・発煙の原因)

<異常・故障例>

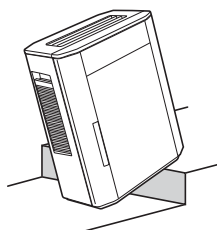
- 水漏れする。
  - 電源コードを動かすと、途中で止まる。
  - 運転中、異常に大きい音がしたり、  
激しく振動する。
  - 本体が異常に熱かったり、こげくさい  
ニオイがする。
  - その他の異常や故障がある。
- すぐに販売店またはメンテナンス  
契約会社に点検をご依頼ください。



## 注意

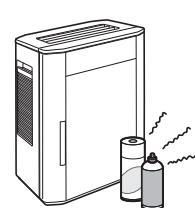


不安定な場所や  
高い場所に置かない  
(落下や転倒による、  
けがや床などの水ぬれ、  
漏電・感電・火災の原因)



油・可燃性ガスを  
使用したり、漏れる  
おそれのある場所で  
使わない

(引火や本体への吸引に  
よる、発火や発煙の原因)



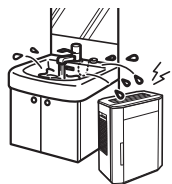
油分が浮遊する場所に置かない  
(ひび割れによるけがの原因)



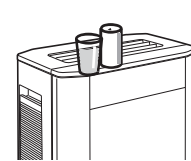
本体に座ったり、上に乗らない  
(落下や転倒によるけがの原因)



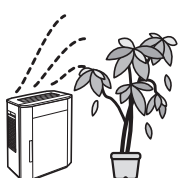
高温・多湿・水のかかる  
場所で使わない  
(ショートなどによる感電  
や火災の原因)



水や飲料の入った  
容器を載せない  
(こぼれた水が中に入ると、  
感電や火災の原因)



動植物に、直接風が  
当たる場所で使わない  
(悪影響を及ぼす原因)



本体を倒さない  
(水がこぼれて感電や火災の原因)

# 安全上のご注意

必ずお守りください



**煙が出るタイプの殺虫剤を使うときは、運転しない**

(薬剤成分がフィルターなどに付着し、吹出口から放出され、健康を害するおそれ)  
・殺虫剤の使用後は、十分に換気してから運転してください。



**可燃物や、火のついたタバコ・線香などを近づけない**

(引火による火災の原因)



**ベンジンやシンナーでふいたり、殺虫剤をかけたりしない**

(ひび割れによるけが、ショートなどによる感電や火災の原因)



**給水タンク・排水タンク・トレーの水を飲まない、動植物などに与えない**

(健康を害したり、悪影響を及ぼす原因)



**穴があいたり、破損した給水タンク・排水タンク・トレーは使わない**

(水がこぼれて床などをぬらす原因  
水がかかると変色や変質の原因)



**化学薬品、芳香剤、アロマオイルなどを給水タンクやトレーに入れない**

(タンク、トレーが破損して床などをぬらす原因  
水がかかると変色や変質の原因)



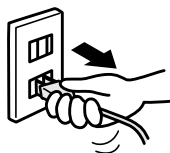
**壁や手すりなどの金属物に直接風を当てない**

(シミやさびの原因)



**電源プラグは、プラグ部を持って抜く**

(破損し、ショートなどによる感電や火災の原因)



**長期間使わないときは電源プラグを抜く**

(感電やけが原因)



**燃焼器具と一緒に使うときは、換気する**

(一酸化炭素中毒の原因)  
・燃焼器具などから発生する一酸化炭素を除去するものではありません。



**移動するときは運転を止め、給水タンク・排水タンク・トレーの水を捨てる**

(水がこぼれて床などをぬらす原因  
水がかかると変色や変質の原因)



**移動するときは左右の取っ手を持つ**

(ルーバー・フロントパネル・操作部カバーを持つと、落下によるけがの原因)



**給水タンク・排水タンク・トレーから水がこぼれないように持ち運ぶ**

**水がこぼれた場合はふき取る**

(床などに水がかかると、次亜塩素酸の漂白作用による変色や変質の原因)



**排水は水道水を流しながら行う**

(シンクや水道管などの酸化(さび)の原因)



**給水タンク・排水タンクおよび本体内部は常に清潔にする**

・給水タンクの水は、毎日新しい水道水と入れ替える。  
(汚れや水あかでカビや雑菌が繁殖すると、悪臭、および体質により、まれに健康を害する原因)



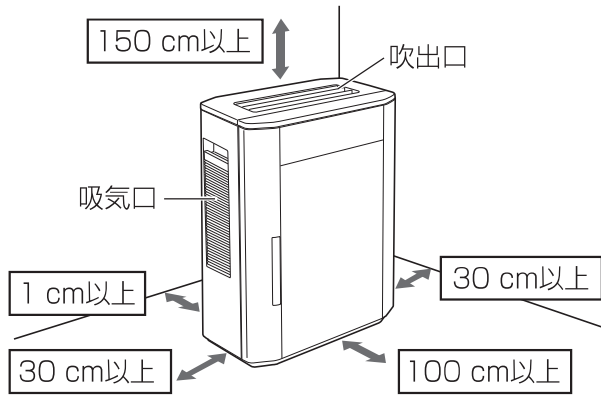
**使用中に身体に異常を感じたときは、直ちに使用を中止し、医師に相談する**

(体調不良をおこす原因)

# 設置するときのお願い

## ■壁などのそばで使うとき

以下の距離を離してお使いください。  
(風通しが悪くなると本体内部の温度が上がり、故障の原因)



## ■本機は室内に置き、5℃から35℃の環境で使用する

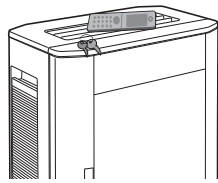
## ■こんな場所には、置かない

- 直射日光や暖房機の熱が当たる場所  
(変形や変質、変色の原因)
- カーテンなどで、吸気口や吹出口がふさがれる場所  
(誤動作や故障の原因)
- テレビやラジオの近く  
(映像の乱れや雑音の原因)  
→ 1 m以上離して置く。また、これらの機器と一緒にコンセントに電源プラグを差し込むと、映像の乱れや雑音が発生することがあります。その場合は別のコンセントに電源プラグを差し込んでください。

# 使用上のお願い

## ■本体の上に物を載せない

(誤動作や故障の原因)



## ■吸気口のフィルターを外して使わない

(本体内部にホコリがつまり、故障の原因)

## ■運転を一時的に停止する場合は、電源プラグを抜かない

(除菌ができなくなるため、カビや雑菌が繁殖する原因)

停止時に、クリーニング運転(P.9)を自動で行いますので、給水タンクに水があることを確認し、電源プラグを抜かないでください。

## ■長時間、電源プラグを抜いたときは、給水タンク・排水タンク・トレーの水を捨てる

(通電しないため、次亜塩素酸の効果があうすれ、カビや雑菌が繁殖する原因)

- 一時的に電源プラグを抜いた場合は支障ありません。

## ■喫煙環境で使用しない

(機能の低下、電極ユニット・除菌フィルター・集じんフィルターの交換時期が早くなる原因)

(タバコの煙を吸い込むとヤニなどで本体内部が汚れる原因)

- ヤニなどを含んだ汚れた水が本体から飛ぶおそれがあります。

## ■定期的に壁などを清掃する

同じ場所で使い続けると、製品の吸い込み空気により、本体周辺の壁などが汚れることがあります。定期的に壁などを清掃することをおすすめします。

## ■凍結のおそれがあるときは、給水タンク・排水タンク・トレーの水を捨てる

(水が凍結した状態で運転すると、故障の原因)

## ■吹出口を布やタオルなどでふさがない

(誤動作や故障の原因)

### 塩タブレットについて

## ■塩タブレットを本機以外で使わない

## ■塩タブレットは必ず付属品、または別売品(P.18)を使う

## ■給水をしたときは、必ず塩タブレットを1粒トレーに投入する

(塩タブレットを投入しない場合、次亜塩素酸の効果が弱くなります)

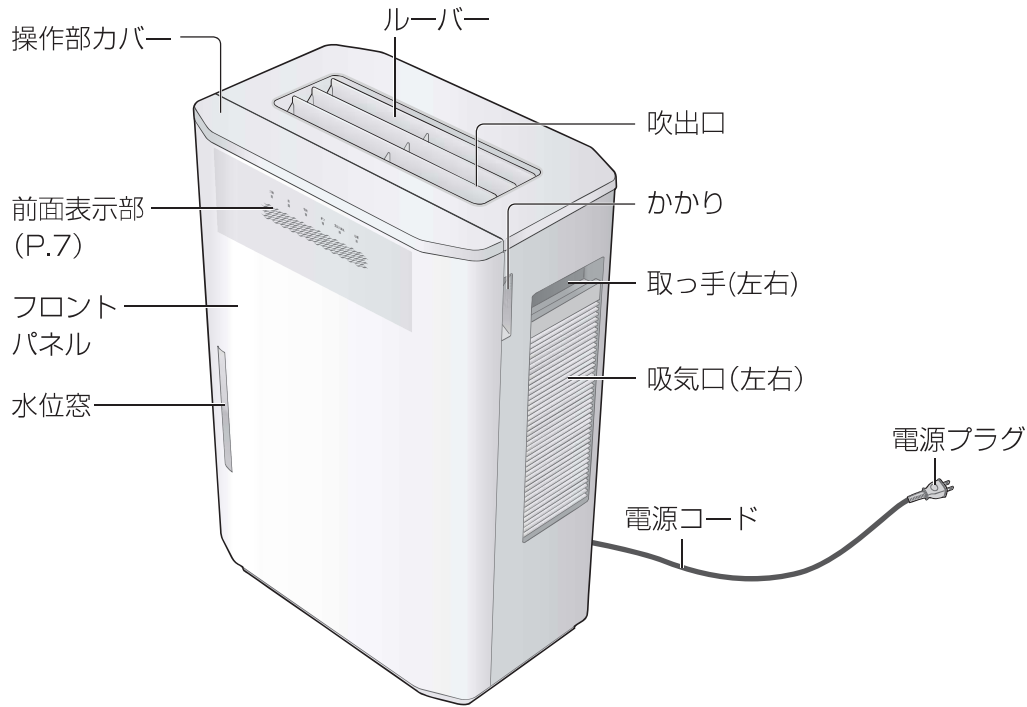
## ■開封後はふたをしっかりと閉める

## ■塩タブレットを飲んだりしない

- 誤って塩タブレットを飲まれたときは、直ちに十分な水をお飲みください。(1粒あたり500 mL以上)
- 一度にたくさん飲まれたときや、高血圧症・心臓病等の方が飲まれたときは、医師にご相談ください。

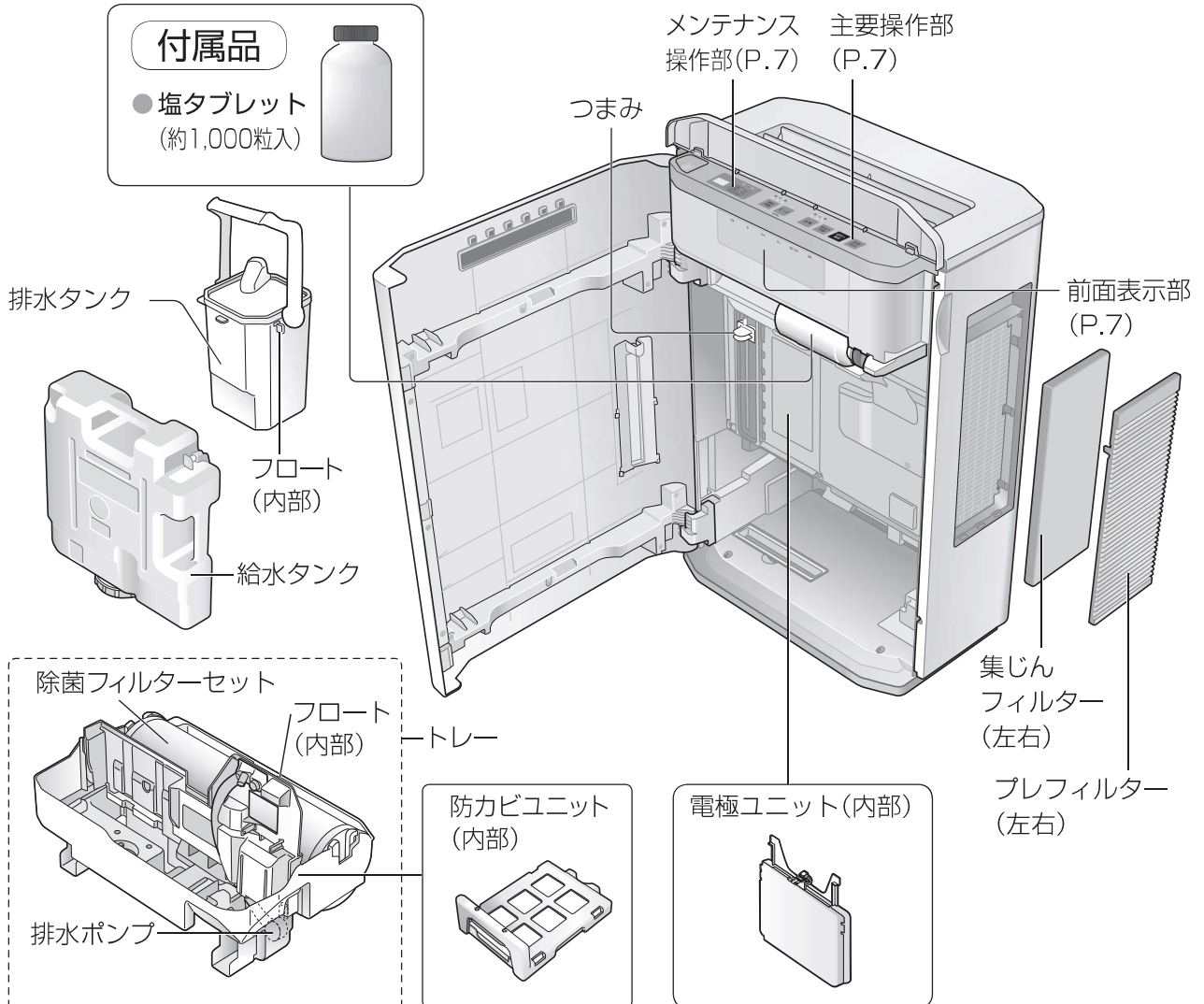
# 各部の名前

## 本体

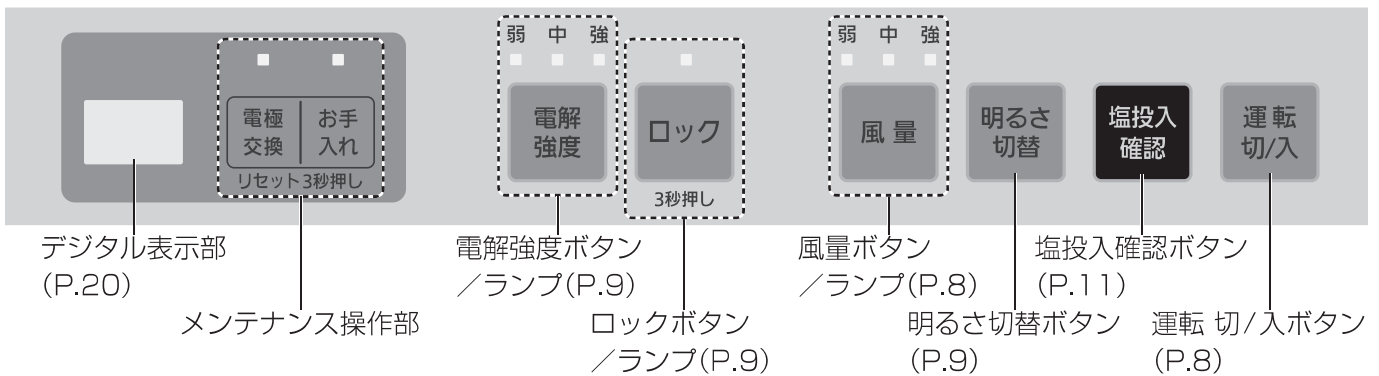


### 付属品

- 塩タブレット (約1,000粒入)



## 主要操作部



### メンテナンス操作部

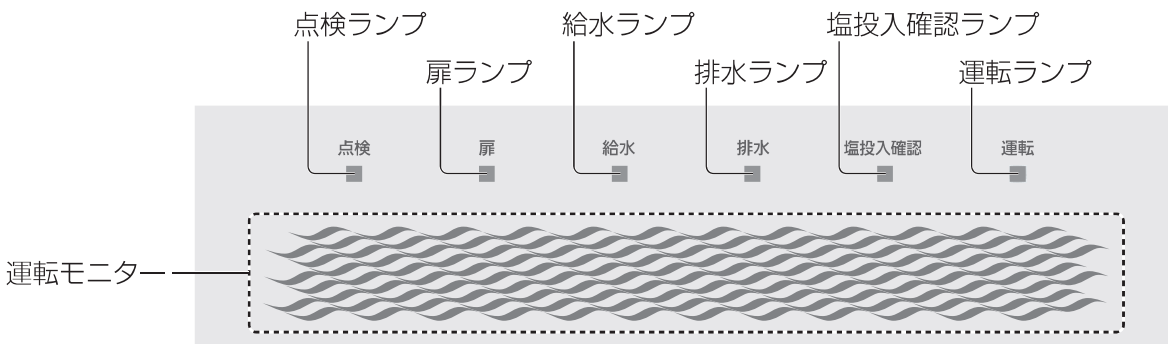
電極交換後(P.17)・お手入れ後(P.12～16)に  
 押してください。

- メンテナンス契約をされているお客さまは、メンテナンス契約会社の指示に従ってください。



確認

### 前面表示部



#### ■電極交換ランプが点滅・点灯したとき

- 点滅: 電極交換の時期が近づいています。  
 → 電極ユニットを交換してください。\*(P.17)
- 点灯: 運転できなくなります。

#### ■お手入れランプが点灯したとき <約6か月で点灯>

→ お手入れをしてください。\*

集じんフィルター・トレー・ポンプセット・防カビユニット・除菌フィルターセットをお手入れ(P.12～16)して、本体に取り付ける。

取り付け後、**お手入れ** を約3秒押ししてください。

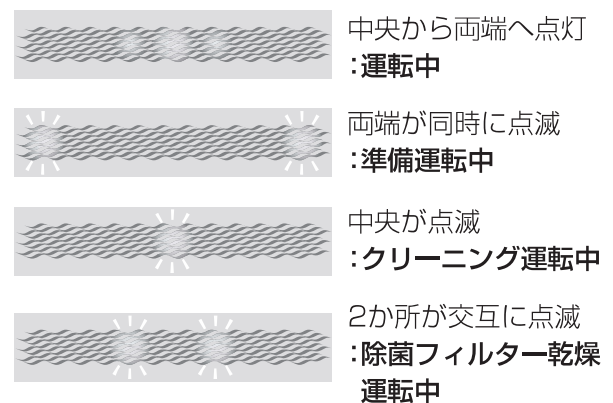
- お手入れランプの点灯時期より早くお手入れをされた場合も **お手入れ** を約3秒押ししてください。

#### ■点検ランプが点灯したとき

→ デジタル表示部のエラーコードをご確認ください。(P.20)

\* メンテナンス契約をされているお客さまは、メンテナンス契約会社へご連絡ください。

#### ■運転モニター表示

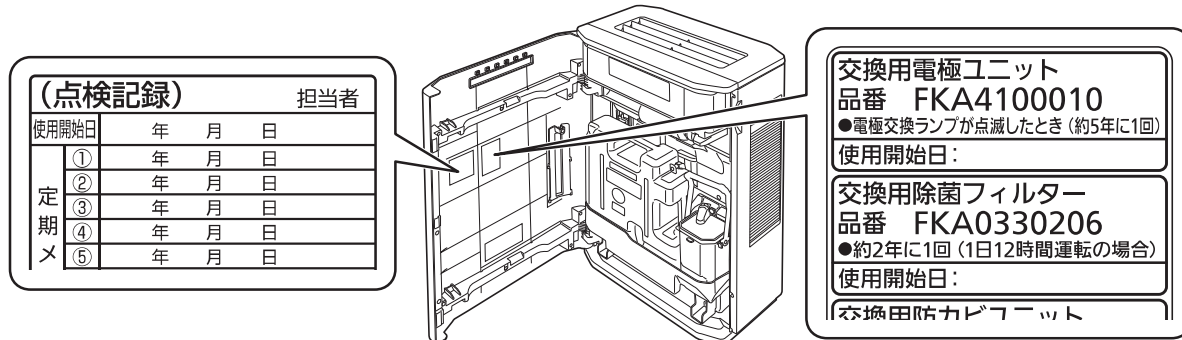




# 使い方



準備: ①設置の前にフロントパネル内側の「ラベル」に使用開始日を記入する。



- ②電源プラグをコンセントに差し込む。
- ③給水/排水作業を行う。(→P.10「給水/排水のしかた」)

## 1

### 運転を始める

運転  
切/入

(運転ランプ点灯)

- 押してから約20秒間、準備運転を行います。  
(運転モニターの両端が同時に点滅)  
・準備運転中に風は出ません。
- 準備運転終了後、運転を開始します。

## 2

### 運転モードを選ぶ

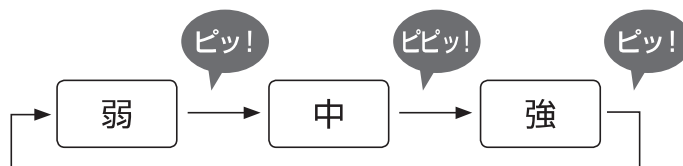
風量

押すたびに  
切り換わります。

弱 中 強

(ランプ点灯)

- 風量を3段階で設定できます。



- お買い上げ時は、「強」運転に設定されています。
- 準備運転中も設定できます。

## 3

### 運転を止める

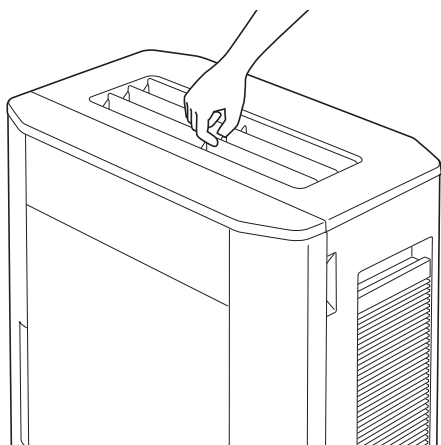
運転  
切/入

(ランプ消灯)

- 押してから約10秒間は、送風が続きます。  
(本体内にたまった次亜塩素酸を排出するため)

#### お知らせ

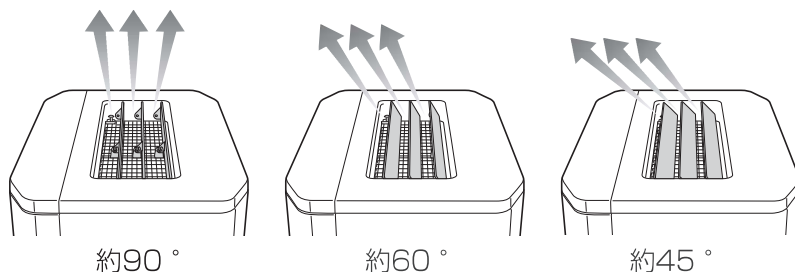
- 運転中にフロントパネルを開けると、「ピピピピ」音が鳴り、運転が一時停止します。フロントパネルが開いている間、扉ランプが点滅します。フロントパネルを閉じると、約20秒間、準備運転を行います。準備運転終了後、フロントパネルを開ける前の運転モードに戻ります。



## 風向を調整する

ルーバーを手で動かすことで、風向を変えることができます。

- ルーバーは3段階で調整できます。



## 明るさを替える

明るさ  
切替

明るさが気になるときに、  
運転モニターを消灯し、  
ランプの明るさを暗くできます。

押すたびに切り  
換わりまます

## 電解強度を選ぶ

電解  
強度

次亜塩素酸の発生量を選ぶこと  
ができます。

押すたびに切り  
換わりまます



- お部屋のニオイが気になるときや、除菌効果を上げたいときは[強]に、塩素系(消毒)のニオイが気になるときは[弱]にしてください。

## 操作をロックする

ロック

いたずら操作を防止します。  
設定後に **ロック** 以外のボタンを

約3秒押す 押すと、「ピーピー」と警告音が  
(ランプ点灯) 鳴り、操作はできません。

### ■解除したいとき

再度、約3秒押す(ランプ消灯)

## クリーニング運転(自動)

- 本製品は装置内部を清潔に保つため、定期的にクリーニング運転を行います。  
(クリーニング運転中は微風が出ます)



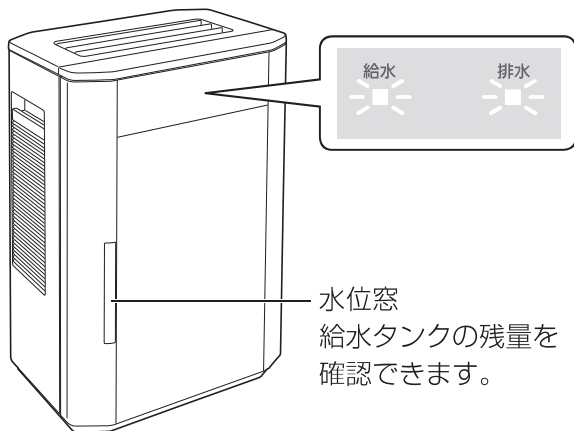
(運転モニターの中央が点滅)

### お願い

- 給水タンクに水がないと、クリーニング運転は行われませんので、給水タンクに水があることを確認してください。
- 運転停止中に自動で行いますので、電源プラグを抜かないでください。

# 給水／排水のしかた

- 給水タンクの水がなくなると、「ピピッ」音が5回鳴って運転を停止します。  
(給水ランプ・排水ランプ点滅)



## お知らせ

- 給水タンクに水があるときに給水タンクを外すと約5秒後に排水ランプが点滅します。  
排水ランプが点滅したら、排水タンクの水を捨ててください。

## ■必ず、水道水(飲用)を使う！

(一般に塩素処理されており、雑菌が繁殖しにくい)

- 次のような水は、使わない。
  - 40℃以上の温水や洗剤を入れた水  
(変形や故障の原因)
  - 化学薬品、芳香剤、アロマオイルなどを入れた水  
(破損して床などをぬらす原因→P.4)
  - 浄水器の水やアルカリイオン水、ミネラルウォーター  
(カビや雑菌が、繁殖する原因)
  - 井戸水  
(カビ・雑菌が繁殖したり、変色や電極ユニットの交換時期が早くなる原因)

## ■給水タンク1杯分の連続運転可能時間は、約10時間

(「強」運転／室内の温度が20℃、湿度が30%の場合)

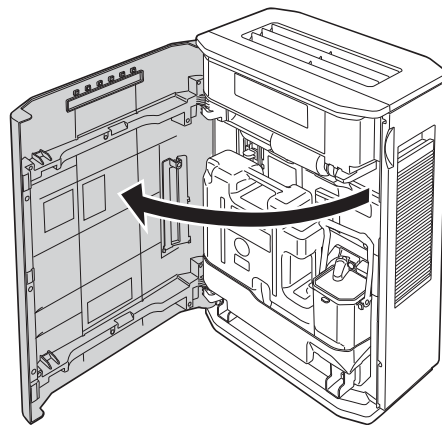
## ⚠ 注意

- 給水タンク・排水タンク・トレーから水がこぼれないように持ち運ぶ  
水がこぼれた場合はふき取る  
(床などに水がかかると、次亜塩素酸の漂白作用による変色の原因)
- 排水は水道水を流しながら行う  
(シンクや水道管などの酸化(さび)の原因)

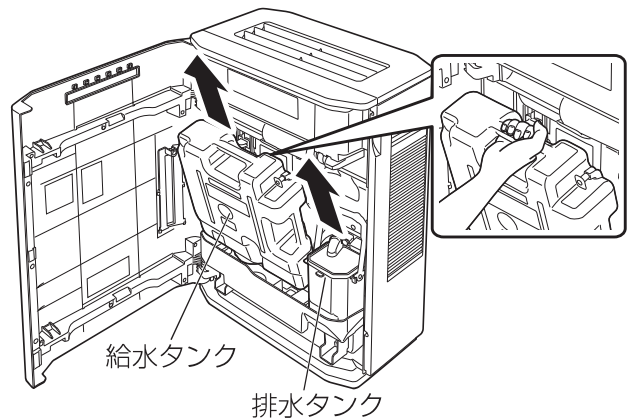
## タンクを取り出す

### 1 本体から給水タンクと排水タンクを取り出す

- ① フロントパネルを開ける。
  - フロントパネルを開ける。  
(扉ランプ点滅)



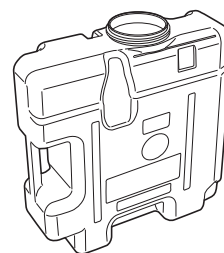
- ② 給水タンクと排水タンクを取り出す。



水がこぼれないように、ゆっくり取り出す。

- ③ 給水タンクのキャップを外す。

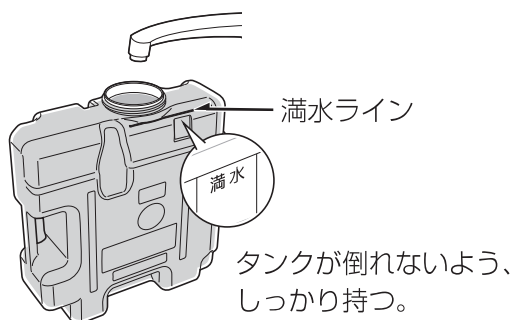
キャップ



## 給水／排水して本体に戻す

# 2 給水タンクに水を入れ、排水タンクの水を捨て、本体に戻す

- ① 給水タンクに水を入れ、キャップを締める。  
● 給水時にシンクにタンクが入らない場合は、やかんなどで水を入れる。



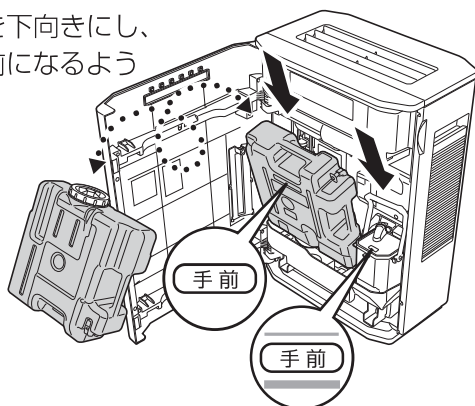
- ② 排水タンクの水を捨てる。



水道水を流しながら排水する。

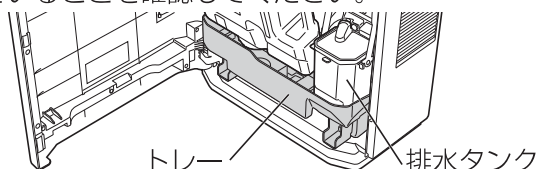
- ③ 給水タンクと排水タンクを本体に戻す。  
(トレー内に十分給水されると、給水ランプ・排水ランプ消灯、塩投入確認ランプ点滅)

キャップを下向きにし、刻印が手前になるように戻す。



### お願い

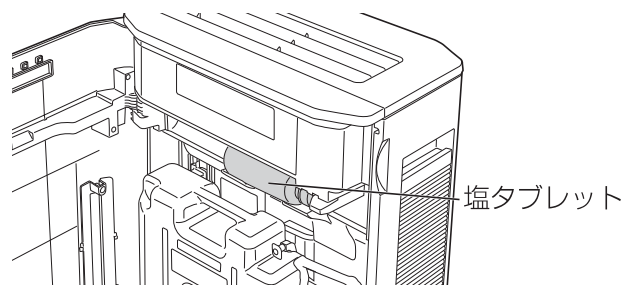
- トレーと排水タンクが本体の奥までしっかりと入っていることを確認してください。



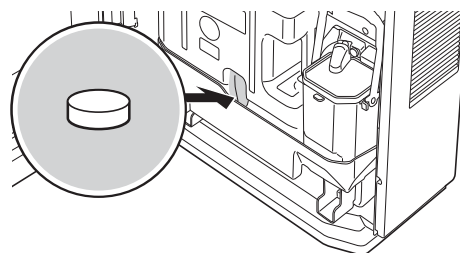
## 塩タブレットを入れる

# 3 トレーに塩タブレットを1粒投入し、確認ボタンを押す

- ① 本体内にある塩タブレットの容器から、塩タブレットを1粒取り出す。



- ② 塩タブレットを1粒、トレーの塩タブレット投入口へ投入する。

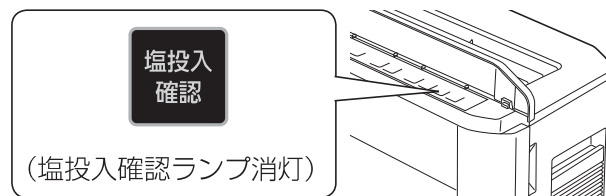


### ■ 給水したときは、必ず塩タブレットを1粒トレーに投入する

- 塩タブレットを投入しない場合、次亜塩素酸の効果が弱くなります。

### ■ 塩タブレットは必ず付属品、または別売品(P.18)をお使いください。

- ③ 塩投入確認ボタンを押す。



- ④ フロントパネルを閉める。  
(扉ランプ消灯)

### お願い

- フロントパネルは確実に閉めてください。  
● フロントパネルを閉めると、すぐに排水タンクに水がたまり始めます。

# お手入れする (給水タンク・排水タンク・プレフィルター)

## お手入れの前に

### 警告

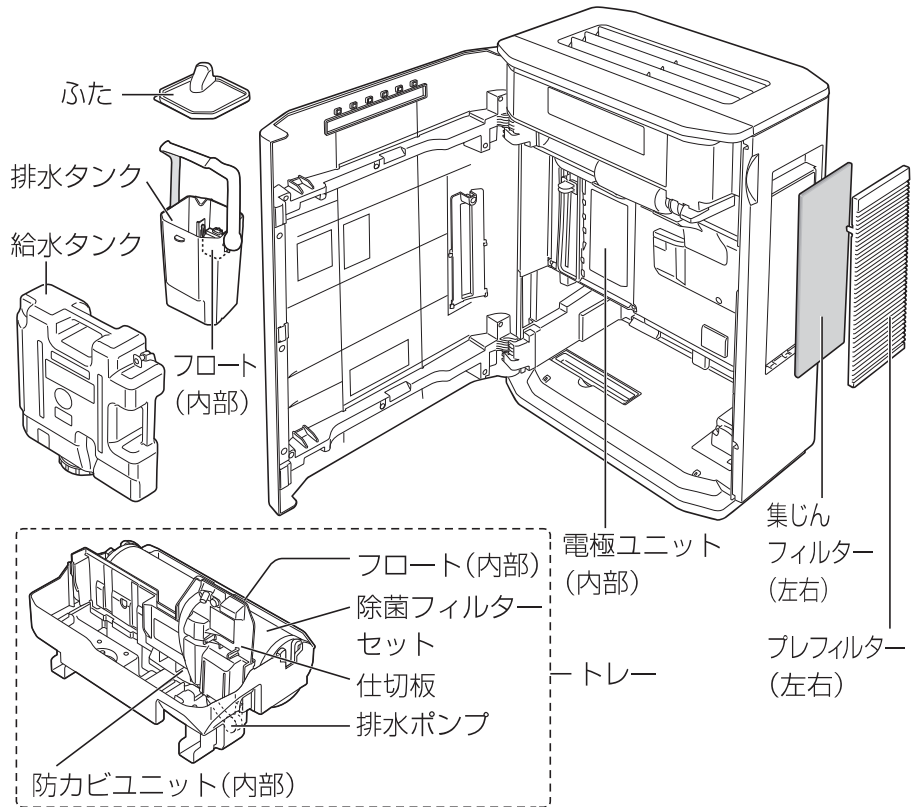
- **お手入れ時は、電源プラグを抜く**  
(不意に作動して、感電やけがの原因)
- **酸性の洗剤やクエン酸は使わない**  
(有毒ガスが発生し、健康を害する原因)

- 右の洗剤などは使わない。
- 化学ぞうきんは、その注意書きに従って使う。



### お知らせ

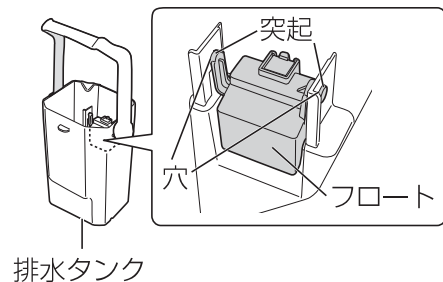
- 本体の汚れが気になるときは、よく絞った柔らかい布でふいてください。かたい布でふいたり強くこすったりすると、表面が傷つく原因になります。ただし、電源プラグは乾いた布でふいてください。
- 水質や使用環境により汚れ具合が変わるため、お手入れランプが点灯する前、または所定の期間前でも、ニオイがしたりタンクの水が減りにくい場合は、お手入れしてください。



## タンク <毎日>

### 給水タンク・排水タンクを水洗いする

- **フロートは外さない**  
(正しくついていないと運転しなかったり、水漏れの原因)
- **フロートが外れたとき**  
突起を穴の大きさが合う方にはめる。



### 注意

- **給水タンク・排水タンク・トレーから水がこぼれないように持ち運ぶ**  
水がこぼれた場合はふき取る  
(床などに水がかかると、次亜塩素酸の漂白作用による変色の原因)
- **排水は水道水を流しながら行う**  
(シンクや水道管などの酸化(さび)の原因)
- **ベンジンやシンナーでふいたり、殺虫剤をかけたりしない**  
(ひび割れによるけが、ショートなどによる感電や火災の原因)

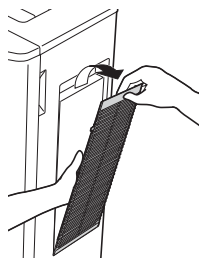
※メンテナンス契約をされているお客さまは、集じんフィルター・トレー・ポンプセット・防カビユニット・除菌フィルターセット・電極ユニットのお手入れ・交換を、販売店またはメンテナンス契約会社へお問い合わせください。

**プレフィルター** <約1か月に1回>  
**集じんフィルター** <約6か月に1回>

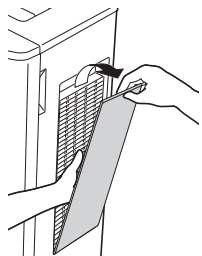
**1 プレフィルターと集じんフィルターを外す**

プレフィルター、集じんフィルターの順に取り外す。

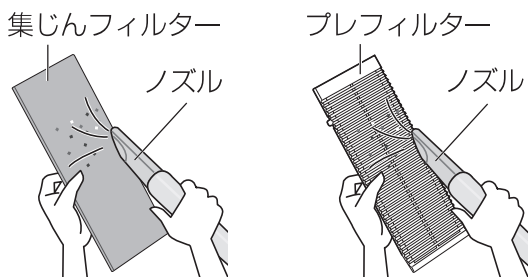
①手前に引いて、プレフィルターを外す。



②集じんフィルターを外す。



**2 掃除機などで汚れを取る**

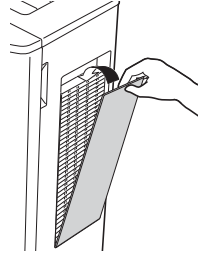


- 集じんフィルターは水洗いしない。
- 使用環境により汚れ具合が変わるため、所定の期間前でもニオイがしたりタンクの水が減りにくい場合は、お手入れしてください。
- 外したまま運転しない。  
(本体内部にホコリがつまり、故障の原因)

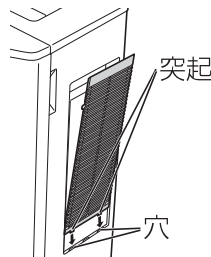
**3 プレフィルターと集じんフィルターを戻す**

集じんフィルター、プレフィルターの順に取り付ける。

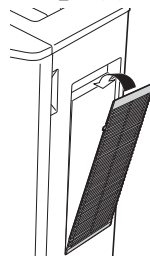
①集じんフィルターを取り付ける。



②プレフィルターの突起(2か所)を本体の穴(2か所)に差し込む。



③「カチッ」と音がするまで押し込む。



**集じんフィルター交換の目安**

(別売品:P.18)

交換時期	約2年に1回程度*
条件	1日に12時間運転

※使用環境により汚れ具合が変わるため、お手入れをしてもニオイがしたりタンクの水が減りにくい場合は、2年以内でも交換してください。

- メンテナンス契約をされていない場合、交換後の交換日などの記入にフロントパネル内側の「(点検記録)ラベル」をご利用ください。

# お手入れする

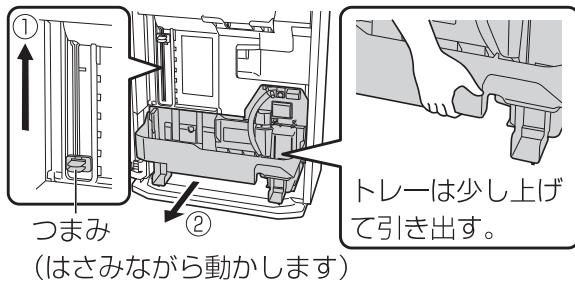
(つづき)

(トレー・仕切板・  
ポンプセット)

## トレー・仕切板 <約6か月に1回>

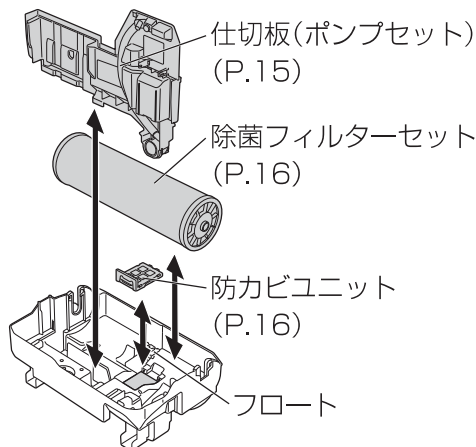
### 1 本体からトレーを取り出す

- ① つまみを一番上まで引き上げる。\*1
- ② トレーを取り外す。



\*1 トレーはつまみ(電極ユニット)を引き上げないと取り出せません。必ず電極ユニットが上がっていることを確認してから、トレーを取り外してください。

### 2 トレーから仕切板・ 除菌フィルターセット・ 防カビユニットを外し、 それぞれお手入れする

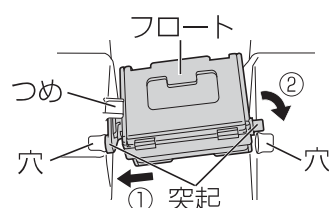


■ フロート(発泡スチロール)は外さない  
(正しくついていないと運転しない原因)

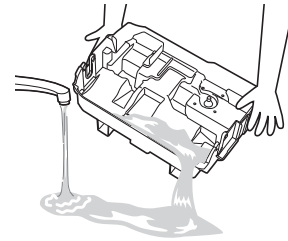
#### ■ フロートが外れたとき

突起をつめの下に入れて

- ① 矢印方向に押しながら、
- ② 穴に差し込む。



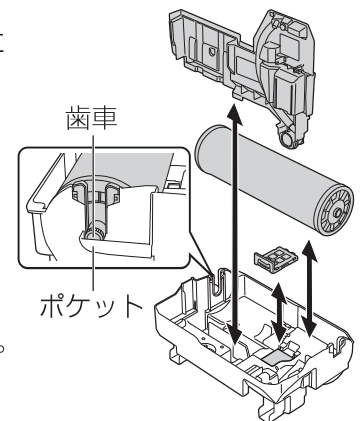
### 3 トレーの水を捨てて、 水洗いする



- 水に浸した柔らかい布で水あかなどの汚れを取り除く。
- 細部の汚れは、綿棒や歯ブラシなどで落とす。

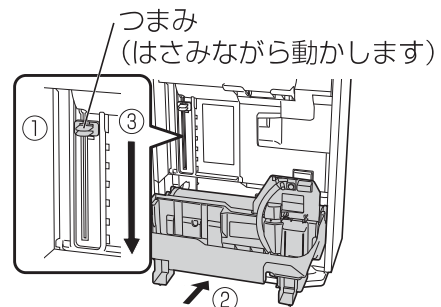
### 4 トレーに仕切板・除菌フィルターセット・ 防カビユニットを取り付ける

- ① 防カビユニット  
水平にして凹部に入れる。
- ② 仕切板  
溝にそわせて差し込む。
- ③ 除菌フィルターセット  
歯車をトレーのポケットへ収める。



### 5 本体にトレーを戻す

- ① つまみが上がっていることを確認する。
- ② トレーを取り付ける。
- ③ つまみを一番下まで引き下げる。\*2

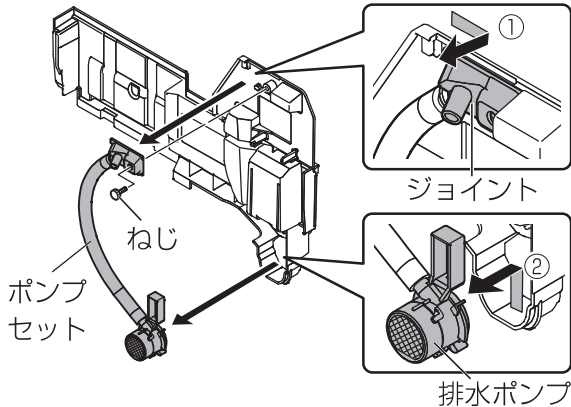


\*2 つまみを一番下まで引き下げないとフロントパネルが閉まりません。

## ポンプセット <約6か月に1回>

### 1 仕切板からポンプセットを取り外す

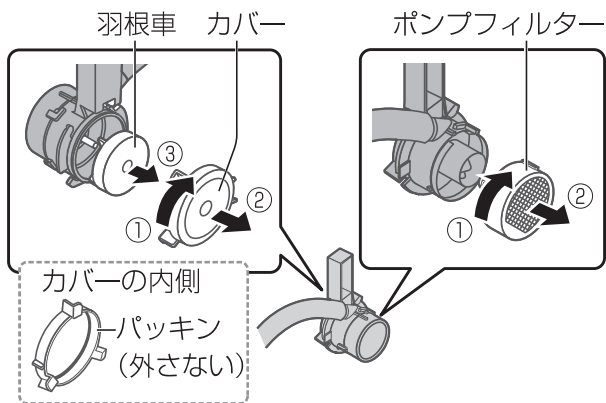
① ねじを外し、ジョイントを仕切板から取り外す。



② 排水ポンプを上げて引く。

### 2 ポンプセットからポンプフィルターと羽根車を外す

ポンプフィルターと反対側のカバーを矢印方向(①)にまわし、羽根車を取り外す。



### 3 水洗いする

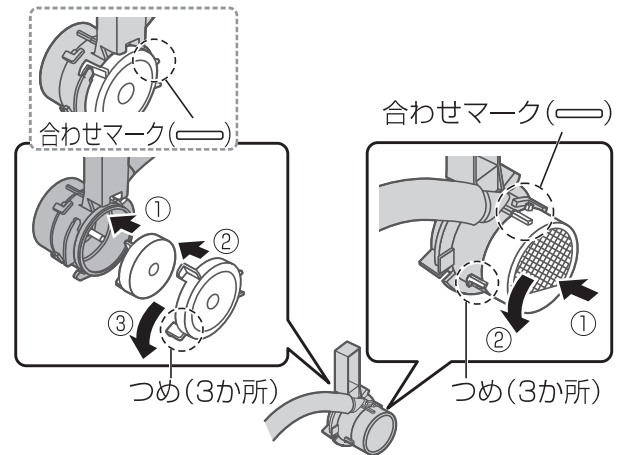
- ホース、パッキンは外さない。
- ポンプフィルターなどの細部は、綿棒や歯ブラシなどで汚れを落とす。

外した部品は確実に取り付けてください。

- タンクの水を本体へ供給できなくなります。
  - 水漏れや故障の原因になります。
- パッキンが外れていないか確認してください。

### 4 ポンプセットにポンプフィルターと羽根車を取り付ける

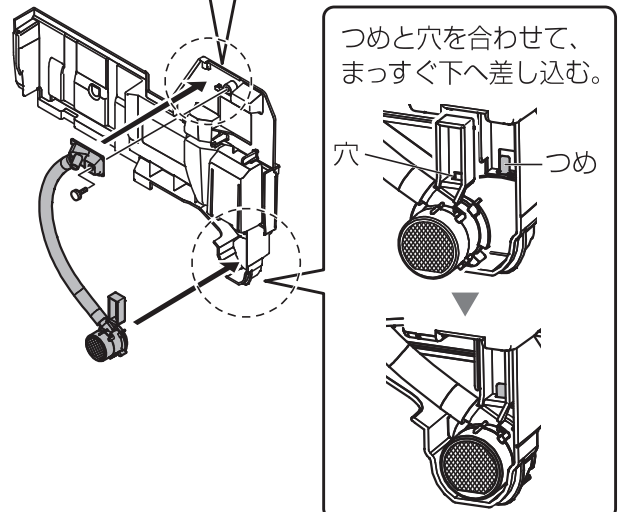
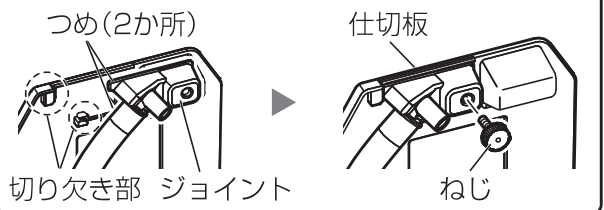
ポンプフィルターと羽根車、カバーを取り付ける。(ポンプフィルターとカバーを合わせマークがそれぞれ合うように、つめ(3か所)をはめる)



### 5 仕切板にポンプセットを取り付ける

ジョイントのつめ(2か所)を切り欠き部に合わせて差し込む。

ねじを仕切板に取り付ける。



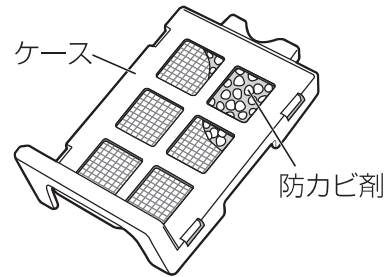


# お手入れする (つづき) (防カビユニット・除菌フィルター セット・電極ユニット)

## 防カビユニット <約6か月に1回>

### 水洗いする

- ブラシでこすったり、分解したりしない。
- 防カビユニットのネットが破れていないか確認する。  
→ 破れていたら交換する。
- 防カビユニットのケースが汚れていないか確認する。  
→ 汚れていたら柔らかい布でふき取る。



### お知らせ

- 防カビユニットから、粉末が出ていることがありますが、ご使用上の問題はありません。
- 防カビ剤は、使用とともに小さくなりますが、防カビ性能は問題ありません。
- 防カビ剤特有のニオイがすることがありますが無害です。

## 防カビユニット交換の目安

(別売品:P.18)

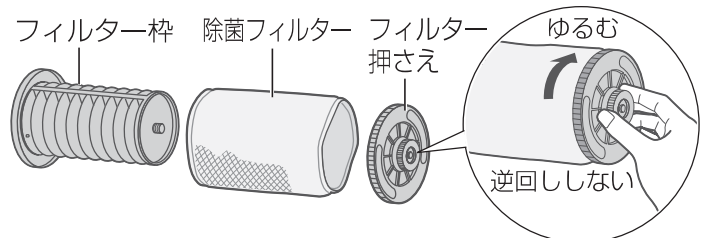
交換時期	約2年に1回程度
条件	1日に12時間運転

- メンテナンス契約をされていない場合、交換後の交換日などの記入にフロントパネル内側の「(点検記録)ラベル」をご利用ください。

## 除菌フィルターセット <約6か月に1回>

### 1 外す

フィルター枠から、フィルター押さえ、除菌フィルターの順に取り外す。



### 2 洗う

- 除菌フィルターは  
**水か、ぬるま湯で押し洗いする**

- ブラシなどでこすったり洗濯機で洗ったりしない。
- 乾燥機で乾かさない。(縮みの原因)
- フィルター枠とフィルター押さえは水洗いする。



### 3 戻す

- ① 除菌フィルターをフィルター枠に差し込む。
  - ② フィルター押さえを、フィルター枠に取り付ける。
- 除菌フィルターは、フィルター押さえやフィルター枠との間にすき間ができたり、両端の円部分にかぶさったりしないようにする。(性能が低下する原因)

## 除菌フィルター交換の目安

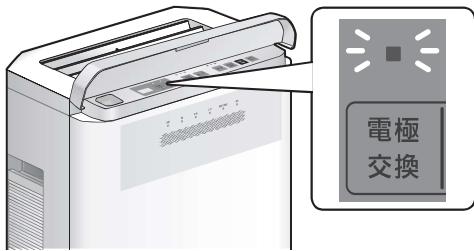
(別売品:P.18)

交換時期	約2年に1回程度*
条件	1日に12時間運転

※ 水質や使用環境により汚れ具合が変わるため、お手入れをしてもニオイがしたりタンクの水が減りにくい場合は、2年以内でも交換してください。

- 除菌フィルターは不燃物として捨ててください。  
**ただしフィルター枠とフィルター押さえは、捨てないでください。**
- メンテナンス契約をされていない場合、交換後の交換日などの記入にフロントパネル内側の「(点検記録)ラベル」をご利用ください。

# 電極ユニットを交換するときは



## 電極交換ランプが点滅したら…

- 電極交換ランプが点滅したら、交換してください。
- 点滅してから、約1か月後に電極交換ランプが点灯します。  
(電極交換ランプが点灯すると、運転ができなくなります)
- 約5年に1回が目安です。(1日12時間運転の場合)
- 水質や使用環境によって交換時期は異なります。
- メンテナンス契約をされていない場合、交換後の交換日などの記入にフロントパネル内側の「(点検記録)ラベル」をご利用ください。

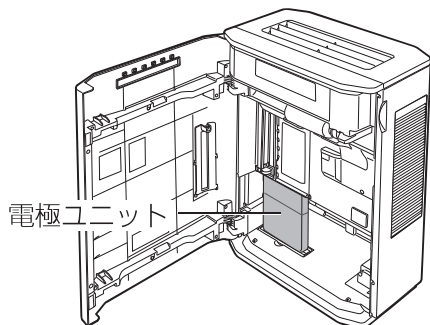
### お願い

- 必ず本機専用の電極ユニット(「別売品」P.18)をご使用ください。
- 電極ユニットを引き上げるまたは引き下げる際は、つまみをはさみながら動かしてください。

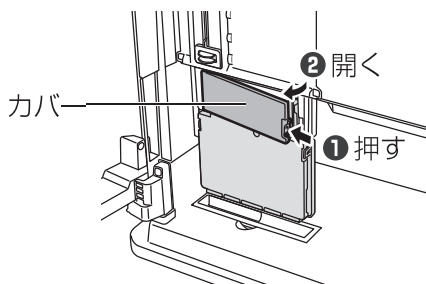
## 電極ユニットの取り外し方/取り付け方

### ■取り外し方

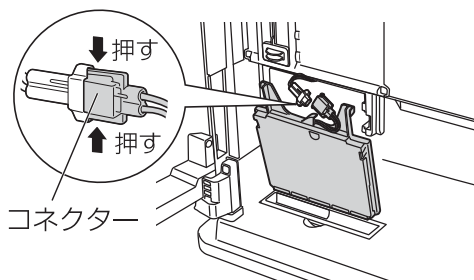
- ① 電源プラグを抜く。
- ② フロントパネルを開ける。
- ③ 給水タンクと排水タンクを取り出す。
- ④ つまみを上げ、電極ユニットを本体内部に格納する。
- ⑤ トレーを本体から取り外す。
- ⑥ つまみを下げ、本体内部から電極ユニットを出す。



- ⑦ 電極ユニットのカバーを外す。

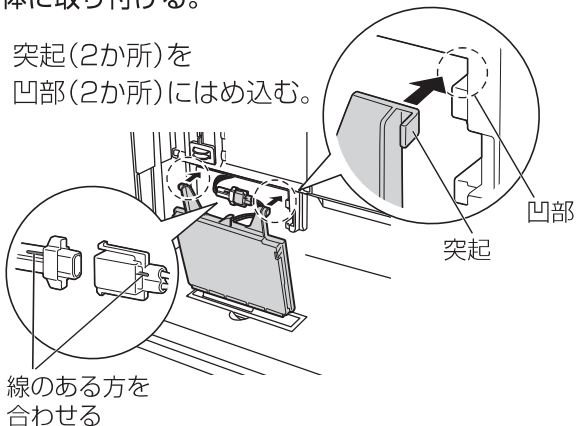


- ⑧ コネクターを外す。

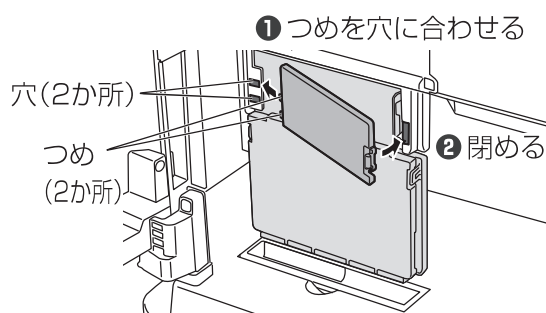


### ■取り付け方

- ① 新しい電極ユニットのコネクターを取り付け、本体に取り付ける。



- ② 電極ユニットにカバーを取り付ける。



カバーは奥までしっかりとめ込む。  
(確実に取り付けしていないと、つまみを上げる際にカバーが外れるおそれがあります)

- ③ つまみを上げ、電極ユニットを本体内部に格納する。
- ④ トレーを本体に戻す。
- ⑤ つまみを下げる。
- ⑥ 給水タンクと排水タンクを本体に戻す。
- ⑦ 電源プラグをコンセントに差し込み、

**電極交換** を約3秒押す。

- ⑧ フロントパネルを閉める。

## 電極ユニットの廃棄について

- 電極ユニットはプラスチックと金属の混合物です。お住まいの地域のゴミ分別方法に従い廃棄してください。

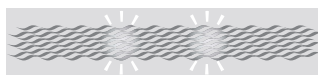
# お手入れする (つづき)

## 長期間使わないときは

- ① 電源プラグを抜く。
- ② 給水タンク・排水タンク・トレーの水を捨て、すべてのお手入れをする。
- ③ 各部の水気をよくふき取ってから本体に戻す。
- ④ 電源プラグをコンセントに差し込み、除菌フィルター乾燥運転を行う。(カビや雑菌の発生を防ぐため)

### 除菌フィルター乾燥運転

電解強度 と 明るさ切替 を同時に約2秒押す。



[強]運転で除菌フィルター乾燥運転を開始します。(運転モニターの2か所が交互に点滅)  
約2時間後に自動で停止します。  
途中で解除するときは、再度約2秒押す。


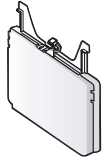
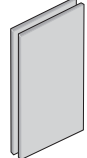
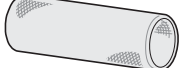
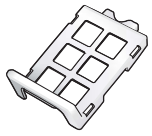
#### お知らせ

除菌フィルター乾燥運転を途中で解除すると、十分乾燥できていない場合があります。

- ⑤ 運転停止後、電源プラグを抜き、本体にポリ袋などをかぶせる。
- ⑥ 湿気が少なく、水平で安定した場所に立てて保管する。



## 別売品 (サービスパーツ)

(2019年10月現在)



<p>● 塩タブレット</p>  <p>品番：FKA2000012 メーカー希望小売価格： 5,500円(税抜)</p>	<p>● 電極ユニット</p>  <p>品番：FKA4100010 メーカー希望小売価格： 38,000円(税抜)</p>	<p>● 集じんフィルター (2枚入り)</p>  <p>品番：FKA0330207 メーカー希望小売価格： 2,000円(税抜)</p>	<p>● 除菌フィルター</p>  <p>フィルター枠とフィルター押さえは付いておりません。</p> <p>品番：FKA0330206 メーカー希望小売価格： 5,000円(税抜)</p>	<p>● 防カビユニット</p>  <p>品番：FKA0430059 メーカー希望小売価格： 3,000円(税抜)</p>
---	--	--	---	--

# 故障かな!?

まず、次の確認をしてください。それでも直らないときは、必ず、電源プラグを抜いて、販売店またはメンテナンス契約会社に修理をご依頼ください。

こんなときは	ここを確かめてください
①風の出が少ない	<ul style="list-style-type: none"> <li>●プレフィルター・集じんフィルター（吸気口）が、ホコリなどで目詰まりしていませんか？ →目詰まりを取り除いてください。（P.13）</li> <li>●除菌フィルターセットに、水あかやゴミが付いていませんか？ →水あかやゴミを取り除いてください。（P.16）</li> </ul>
②風が出ない	<ul style="list-style-type: none"> <li>●  を押してから、20秒経過しましたか？ →  を押してから、約20秒間は準備運転を行います。（P.8） 20秒経過しても風がまったく出ない場合は、販売店またはメンテナンス契約会社にご連絡ください。</li> <li>●塩投入確認ランプが点滅していませんか？ →塩タブレットを1粒トレーに入れたことを確認してから、塩投入確認ボタンを押してください。（P.11）</li> <li>●扉ランプが点滅していませんか？ →フロントパネルを確実に閉めてください。（P.8、11）</li> </ul>
③塩素系（消毒）のニオイがする	<ul style="list-style-type: none"> <li>●次亜塩素酸が汚れや臭気を分解しているためです。 →塩素系（消毒）のニオイが気になるときは電解強度を「弱」にしてください。（P.9）</li> </ul>
④吹出口からの風がおう	<ul style="list-style-type: none"> <li>●トレー・除菌フィルターが汚れていたり、古い水を使っていませんか？ →トレー・除菌フィルター・給水タンクのお手入れをして（P.12、14、16）、新しい水道水と入れ替えてください。（P.11）</li> </ul>
⑤給水タンクの水が減らない	<ul style="list-style-type: none"> <li>●プレフィルター・集じんフィルター（吸気口）が、ホコリなどで目詰まりしていませんか？ →目詰まりを取り除いてください。（P.13）</li> <li>●除菌フィルターセットに水あかやゴミが付いていませんか？ →水あかやゴミを取り除いてください。（P.16）</li> <li>●湿度が高い、または室温が低くありませんか？ →湿度が高いときや寒い日は、給水タンクの水が減りにくくなります。</li> <li>●フロントパネルは確実に閉まっていますか？ →フロントパネルを確実に閉めてください。（P.8、11）</li> </ul>
⑥排水タンクの水を捨ててセットしたのに、排水タンクに水が溜まっている	<ul style="list-style-type: none"> <li>●トレー内の水を清潔に保つため、トレー内に残った水を排水ポンプで吸い上げています。 →故障ではありませんのでそのままご使用ください。</li> </ul>
⑦運転開始直後に「カラカラ」と音がする	<ul style="list-style-type: none"> <li>●本体内蔵の排水ポンプが水をくみ上げる音です。 →故障ではありませんのでそのままご使用ください。</li> </ul>
⑧「ポコ」「ポコ」と音がする	<ul style="list-style-type: none"> <li>●給水タンクから給水する音です。 →故障ではありませんのでそのままご使用ください。</li> </ul>
⑨「チョロチョロ」と水が流れる音がする	<ul style="list-style-type: none"> <li>●排水タンクに水をくみ上げている音です。 冬場など、室温が低いときや、水温が低いときは時間がかかる場合があります。 →故障ではありませんのでそのままご使用ください。</li> </ul>

# 故障かな!?(つづき)

こんなときは	ここを確かめてください
⑩  を押してもランプが点灯しない	● 電源プラグが外れていませんか？ → 電源プラグを根元まで確実に差し込み、  を押してください。
⑪ 給水タンクに水が入っているのに、給水ランプ・排水ランプが点滅する	● 給水タンク・排水タンクは確実に取り付けていますか？ → 給水タンク・排水タンクを確実に取り付けてください。(P.11) ● 排水タンクの水を捨てましたか？ → 排水タンクの水を捨ててください。(P.11)
⑫ 排水タンクに水が入っていないのに、排水ランプが点滅する	● 排水ランプはトレー内に十分給水されるまで点滅します。 → 給水タンクに水を入れて本体にセットしてください。(P.11)
⑬ 本体が転倒している。本体が傾いたり、倒れたことがある	① 電源プラグを抜く。 ② 本体を起こす。(こぼれた水はふき取る) ③ 半日以上使わず、置いておく。 (内部に水が入った場合、完全に乾かすため) ④ 再度、電源プラグを差し込み、給水/排水作業(P.10~11)を行ってから運転する。

## エラーコード一覧

- デジタル表示部でエラーコードをお知らせします。  
エラーコードを確認してから電源プラグを抜いて、下記の処置を行ってください。

エラーコード	原因	処置方法
U11	電極ユニットに異物が付着している。	電極ユニットまわりの異物を取り除いてください。 電源プラグを差し直してください。
U12	電極ユニットが上がっている。	電極ユニットを下げてください。(P.14、17) 電源プラグを差し直してください。
	本体が傾いたり、倒れたことがある。	本ページの「故障かな!?!」⑬を行ってください。
U13	排水タンクが汚れている。	排水タンクをお手入れして、汚れを落としてください。 (P.12) 電源プラグを差し直してください。
	トレーが確実に取り付いていない。	トレーをしっかりとセットして、フロントパネルを確実に閉めてください。(P.11、14) 電源プラグを差し直してください。
U14	トレーの水が汚れている。	トレーの水を捨ててお手入れしてください。(P.14) 電源プラグを差し直してください。

上記で直らないときは、販売店またはメンテナンス契約会社にご連絡ください。

F01	本体が故障している。	販売店またはメンテナンス契約会社にご連絡ください。
-----	------------	---------------------------

# 保証とアフターサービス

よくお読みください

使い方・お手入れ・修理などは

■まず、お買い求め先へご相談ください。

▼お買い上げの際に記入されると便利です

販売店名	
電話	( ) -
お買い上げ日	年 月 日

## 修理を依頼されるときは

「故障かな!?(19～20ページ)でご確認のあと、直らないときは、まず電源プラグを抜いて、お買い上げ日と右の内容をご連絡ください。

- 製品名 次亜塩素酸 空間除菌脱臭機
- 品番 F-JDS70
- 故障の状況 できるだけ具体的に

## ●保証期間中は、保証書の規定に従って出張修理いたします。

保証期間：お買い上げ日から本体 1 年間

(ただし、集じんフィルター、電極ユニット、除菌フィルター、防カビユニットは消耗品ですので、保証期間内でも「有料」とさせていただきます)

## ●保証期間終了後は、診断をして修理できる場合はご要望により修理させていただきます。

※修理料金は次の内容で構成されています。

**技術料** 診断・修理・調整・点検などの費用

**部品代** 部品および補助材料代

**出張料** 技術者を派遣する費用

※補修用性能部品の保有期間 **6年**

当社は、この次亜塩素酸 空間除菌脱臭機の補修用性能部品(製品の機能を維持するための部品)を、製造打ち切り後 6 年保有しています。

フィルターなどの消耗品(別売品)とは異なります。

## ●商品のお問い合わせは、裏表紙に記載のご相談内容に応じた窓口へご連絡ください。

# 仕様

電 源	交流 100 V 50 / 60 Hz		
運転モード	強	中	弱
消費電力(W) <sup>※1</sup>	77	37	19
運転音(dB)	49	42	23
風量(m <sup>3</sup> /min)	7.0	5.0	2.0
連続運転時間(h) <sup>※2</sup>	10.0	12.0	22.5
適用床面積(m <sup>2</sup> ) <sup>※3</sup>	93 (目安)		
給水タンク容量(L)	約 7.8 (有効容量:約 7.0)		
電源コードの長さ(m)	1.8		
製品寸法(mm)	高さ730 × 幅510 × 奥行307		
製品質量(kg)	約17		

※1 コンセントに電源プラグを差した状態で、運転が「切」のときの消費電力は約0.4 Wです。(クリーニング運転時は約17 W)

※2 連続運転時間は、室内温度20℃、湿度30%の環境における値です。室内の温度や湿度によって、連続運転時間は変わります。暖かくて乾燥している方が運転時間は短くなります。

※3 適用床面積は「強」運転時の面積です。

●この製品は、日本国内用に設計されています。電源電圧や電源周波数の異なる外国では、使用できません。また、アフターサービスもできません。

パナソニック 総合お客様サポートサイト <http://www.panasonic.com/jp/support/>

?

換気送風商品  
使い方・お手入れなどのご相談窓口

フリーダイヤル  
  
0120-878-314

受付時間 9:00～18:00 (年中無休)

パナは サインチョン  
■ FAX 0570-044-500

Help desk for foreign residents in Japan  
Tokyo (03) 3256-5444 Osaka (06) 6645-8787  
Open: 9:00 - 17:30  
(closed on Saturdays/Sundays/national holidays)

家電専門店・量販店でご購入されたお客様へ

住宅会社・工務店・工事店でご購入されたお客様へ

🔧

パナソニック  
修理に関するご相談窓口

フリーダイヤル  
  
0120-878-554

■上記電話番号がご利用  
いただけない場合 03-6633-6700  
■FAX フリーダイヤル ☎ 0120-878-225

便利な修理サービスサイト  
<http://club.panasonic.jp/repair/>

🔧

パナソニック ライフソリューションズ  
修理に関するご相談窓口

フリーダイヤル  
  
0120-872-150

【受付時間】  
月～土 / 9:00～19:00  
日・祝日・年末年始 / 9:00～18:00

パナニ イコー  
■上記電話番号がご利用  
いただけない場合  
06-6906-1090

パナソニック ライフソリューションズ 修理サービスサイト  
<http://sumai.panasonic.jp/support/repair/>

・ご使用の回線 (IP 電話やひかり電話など) によっては、回線の混雑時に数分で切れる場合があります。  
・上記のURLはお使いの携帯電話等により、正しく表示されない場合があります。

・掲載サイトおよび動画の視聴は無料ですが、通信料金はお客様のご負担となります。(パケット定額サービスに未加入の場合 高額になる可能性があります)

## 【ご相談窓口におけるお客様の個人情報のお取り扱いについて】

パナソニック株式会社およびグループ関係会社は、お客様の個人情報をご相談対応や修理対応などに利用させていただき、ご相談内容は録音させていただきます。また、折り返し電話をさせていただくための発信番号を通知いただいております。なお、個人情報を適切に管理し、修理業務等を委託する場合や正当な理由がある場合を除き、第三者に開示・提供いたしません。個人情報に関するお問い合わせは、ご相談いただきました窓口にご連絡ください。

愛情点検

長年ご使用の空間除菌脱臭機の点検を！

こんな  
症状は  
ありま  
せんか

- 水漏れする。
- 電源コードを動かすと、運転が止まる。
- 運転中、異常に大きい音がしたり、激しく振動する。
- 本体が異常に熱かったり、こげ臭いニオイがする。
- その他の異常や故障がある。

➔

ご使用  
中止

事故防止のため、運転を  
停止し、コンセントから  
電源プラグを抜いて、  
必ず販売店またはメンテ  
ナンス契約会社に点検を  
ご依頼ください。

パナソニック株式会社

パナソニック エコシステムズ株式会社

〒486-8522 愛知県春日井市鷹来町字下仲田4017番

© Panasonic Ecology Systems Co., Ltd. 2019

Printed in Japan

JDS708950  
F1019K0





# ジアイーノ 【デネブ】

## 返却時の梱包手順

※ ご注意ください ※

梱包前には、必ず水タンクとトレーに残っている水を捨ててください。

万が一、水を処分せずに返却されて、運送中に水がこぼれ他の商品が汚れてしまった場合、佐川急便からお客様へ損害賠償を請求する場合がございます。

①		<ul style="list-style-type: none"><li>• 水タンク・排水タンク・トレーを取り出し、残っている水を捨ててから戻してください。</li></ul>
②		<ul style="list-style-type: none"><li>• PP バンドを 2 本引いて下箱を載せてください。</li></ul>
③		<ul style="list-style-type: none"><li>• 発泡スチロールの向きを確認し、ジアイーノ【アリア】本体を載せてください。</li></ul>
④		<ul style="list-style-type: none"><li>• 本体にはめる発泡スチロールの向きを確認し、セットしてください。</li></ul>



⑤



•取扱説明書を上に載せ、上箱を被せてPPバンドをとめてください。

※PPバンドのとめ方は最後のページをご確認ください。

▼返却用の伝票を指定の位置に貼り付けてください。  
返却用伝票は弊社にてご用意させていただきます。  
梱包の箱に貼り付けてあります。

お届け時の伝票の下にある赤い伝票が  
返却用の伝票です。

